

ICS 65.060.20
B 91



中华人民共和国国家标准

GB/T 19988—2005/ISO 5678:1993

GB/T 19988—2005/ISO 5678:1993

农业机械 土壤工作部件 S型弹齿 主要尺寸和间隙范围

Agricultural machinery — Equipment for working the soil — S-tines: Main dimensions and clearance zones

(ISO 5678:1993, IDT)

中华人民共和国
国家标准
农业机械 土壤工作部件
S型弹齿 主要尺寸和间隙范围
GB/T 19988—2005/ISO 5678:1993

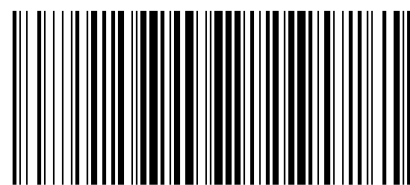
*
中国标准出版社出版发行
北京复兴门外三里河北街16号
邮政编码:100045

网址 www.spc.net.cn
电话:68523946 68517548
中国标准出版社秦皇岛印刷厂印刷
各地新华书店经销

*
开本 880×1230 1/16 印张 0.75 字数 11 千字
2006年5月第一版 2006年5月第一次印刷

*
书号: 155066·1-27451 定价 10.00 元

如有印装差错 由本社发行中心调换
版权专有 侵权必究
举报电话:(010)68533533



GB/T 19988-2005

2005-10-24 发布

2006-05-01 实施

中华人民共和国国家质量监督检验检疫总局
中国国家标准化管理委员会 发布

前 言

本标准等同采用 ISO 5678:1993《农业机械 土壤工作部件 S 型弹齿 主要尺寸和间隙范围》(英文版)。

本标准等同翻译 ISO 5678:1993。

为了便于使用,本标准作了下列编辑性修改:

- “本国际标准”一词改为“本标准”;
- 删除国际标准的前言,增加国家标准前言;
- 用小数点“.”代替国际标准表示小数点的“,”。

本标准由中国机械工业联合会提出。

本标准由全国农业机械标准化技术委员会归口。

本标准起草单位:中国农业机械化科学研究院、甘肃省农业机械试验鉴定站。

本标准主要起草人:杨兆文、赵海志。

本标准首次发布。

单位为毫米

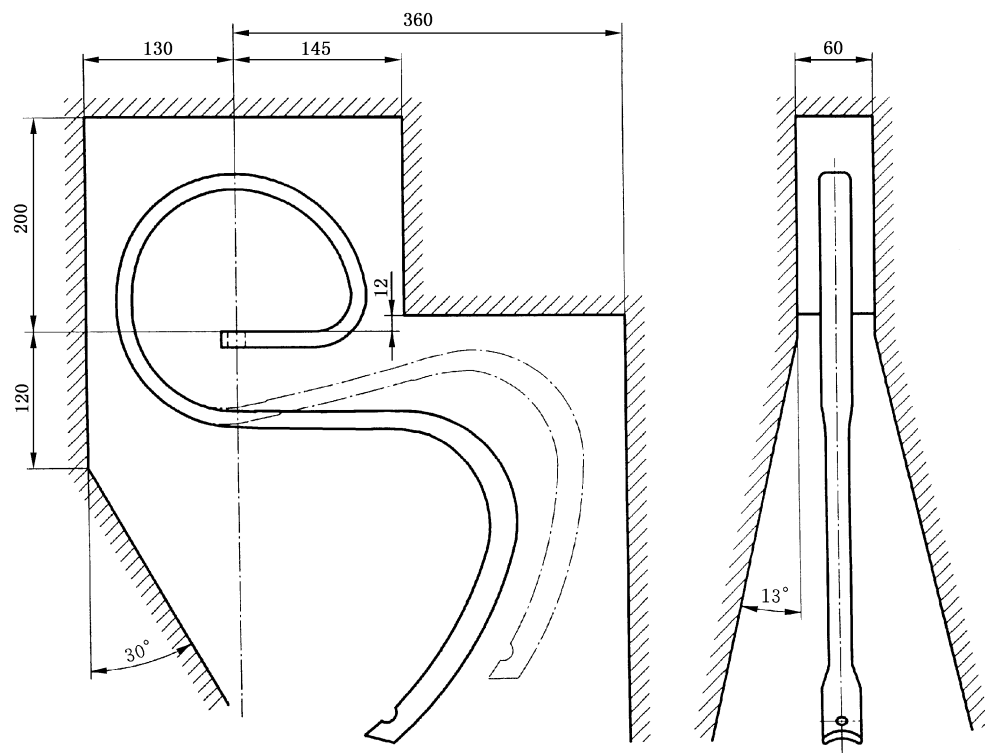


图6 1型S型弹齿间隙范围

单位为毫米

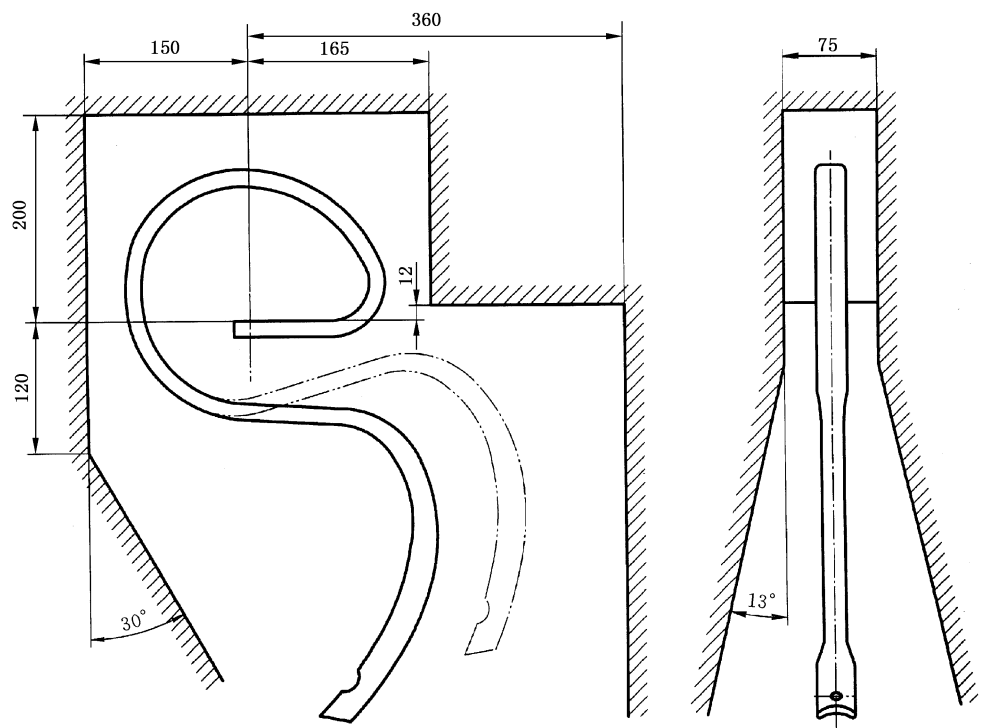


图7 2型S型弹齿间隙范围

农业机械 土壤工作部件 S型弹齿 主要尺寸和间隙范围

1 范围

本标准规定了农业土壤耙地和中耕用S型弹齿的主要尺寸和间隙范围。

2 规范性引用文件

下列文件中的条款通过本标准的引用而成为本标准的条款。凡是注日期的引用文件，其随后所有的修改单(不包括勘误的内容)或修订版均不适用于本标准，然而，鼓励根据本标准达成协议的各方研究是否可使用这些文件的最新版本。凡是不注日期的引用文件，其最新版本适用于本标准。

ISO 5680:1979 土壤耕作机械 中耕机弹齿和锄铲 主要安装尺寸

3 尺寸

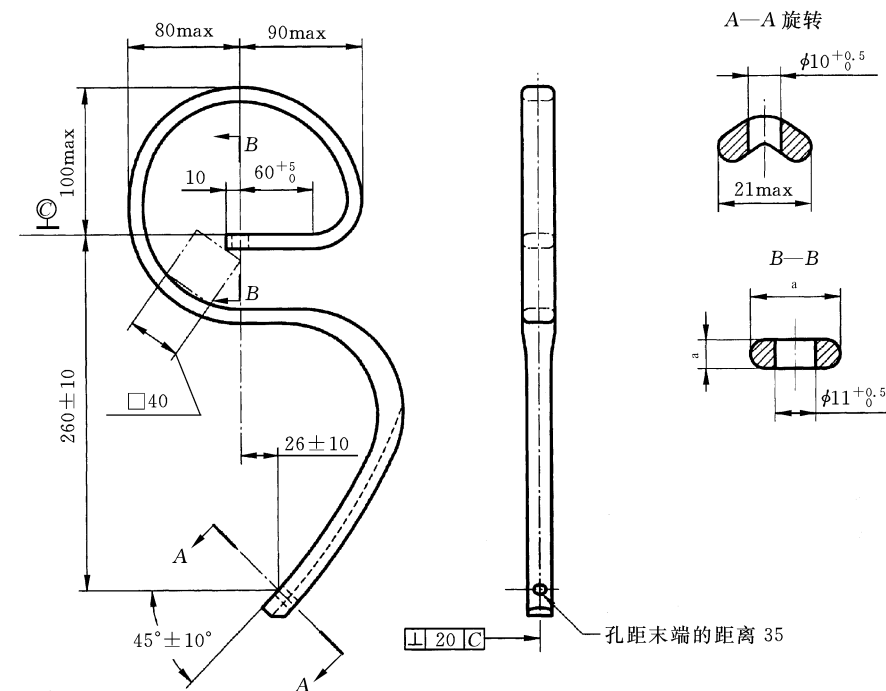
弹齿的主要尺寸应符合图1~图4的规定。弹齿下部尺寸应符合ISO 5680:1979中的I型和II型的规定。

本标准未规定的尺寸由制造厂自行确定。

4 间隙范围

弹齿间隙范围应符合图5~图8的规定。

单位为毫米



^a 常用材料规格:8 mm×25 mm 或 10 mm×20 mm。

图1 0型S型弹齿的主要尺寸